

# Żuraw stacyjny Żp 125/2500 oc/ko

Żuraw słupowy obrotowy przenośny z napędem ręcznym przeznaczony jest głównie dla oczyszczalni ścieków lub przepompowni ścieków do transportu pionowego pomp, mieszadeł, krat, itp. w czasie ich montażu, remontów i wymiany.

Żuraw zbudowano w układzie „gaflowym” tzn. do pionowego słupa osadzonego w kielichu zamontowanym na stałe na podłożu w połowie wysokości przegubowo przytwierdzono ramie. Ramie jest odchylone od słupa pod kątem 60°. Koniec ramienia z jarzmem i szczyt słupa spina ciągną w postaci liny dwustronnie zaplecionej na kauszy. Lina z słupem i ramieniem połączona jest za pomocą szekli. Na ramieniu zamontowano przesuwne zblocze, które w niewielkim zakresie pozwala regulować wysięg żurawia.

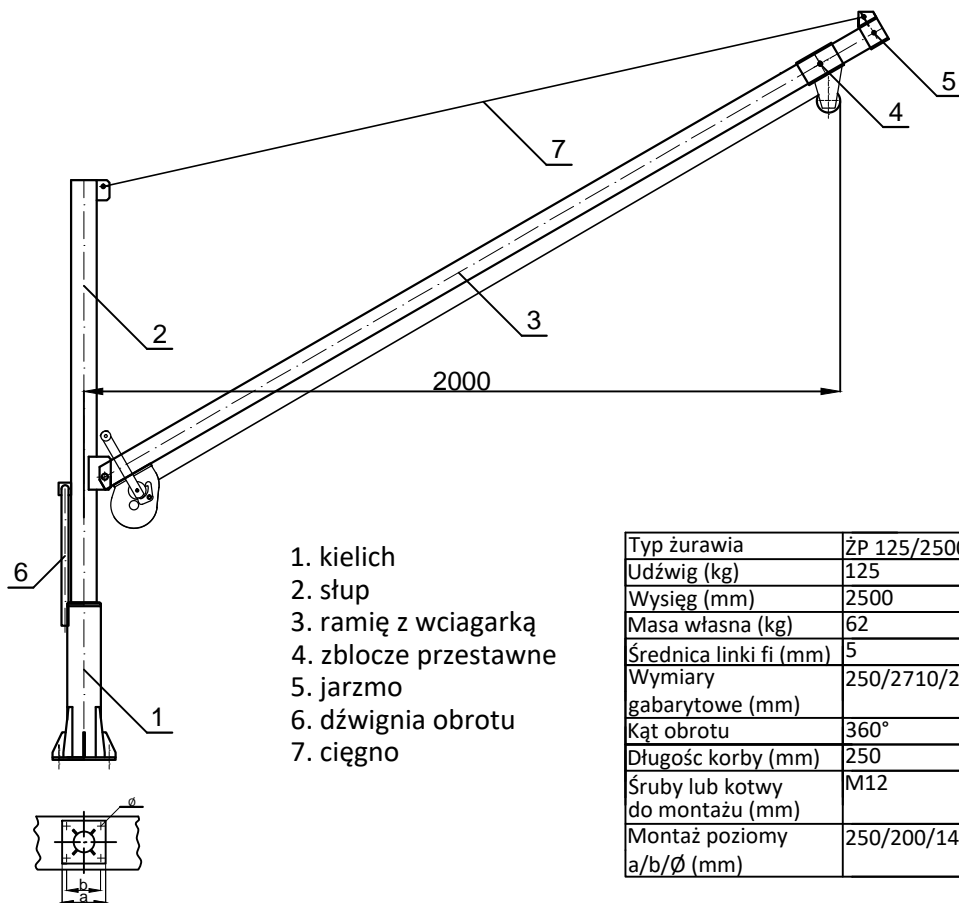
Żuraw przystosowany jest do przenoszenia.

W każdym miejscu pracy żurawia powinien być zamontowany na stałe kielich.

Przeniesienie żurawia polega na demontażu ramienia z wciągarką, przestawieniu słupa do następnego kielicha oraz ponownym montażu ramienia.

Użytkownik nie ma obowiązku zgłaszania żurawia do ewidencji w Inspektoracie Dozoru Technicznego.

Żurawie posiadają oznakowanie **CE**.



1. kielich
2. słup
3. ramię z wciągarką
4. zblocze przestawne
5. jarzmo
6. dźwignia obrotu
7. ciągną

Typ żurawia	ŻP 125/2500 oc/ko
Udźwig (kg)	125
Wysięg (mm)	2500
Masa własna (kg)	62
Średnica linki fi (mm)	5
Wymiary gabarytowe (mm)	250/2710/2280
Kąt obrotu	360°
Długość korby (mm)	250
Śruby lub kotwy do montażu (mm)	M12
Montaż poziomy a/b/ø (mm)	250/200/14

## PROMA - JACEK DANIEL

ul. Słoneczna 33 60-286 Poznań NIP 779-109-80-73 Regon 301039845  
Biuro: 60-161 Poznań ul. Jawornicka 8 tel. 601 56 81 61 tel. 61 868 98 68  
mail: [jacekdaniel@wp.pl](mailto:jacekdaniel@wp.pl) [www.promajacekdaniel.com](http://www.promajacekdaniel.com)