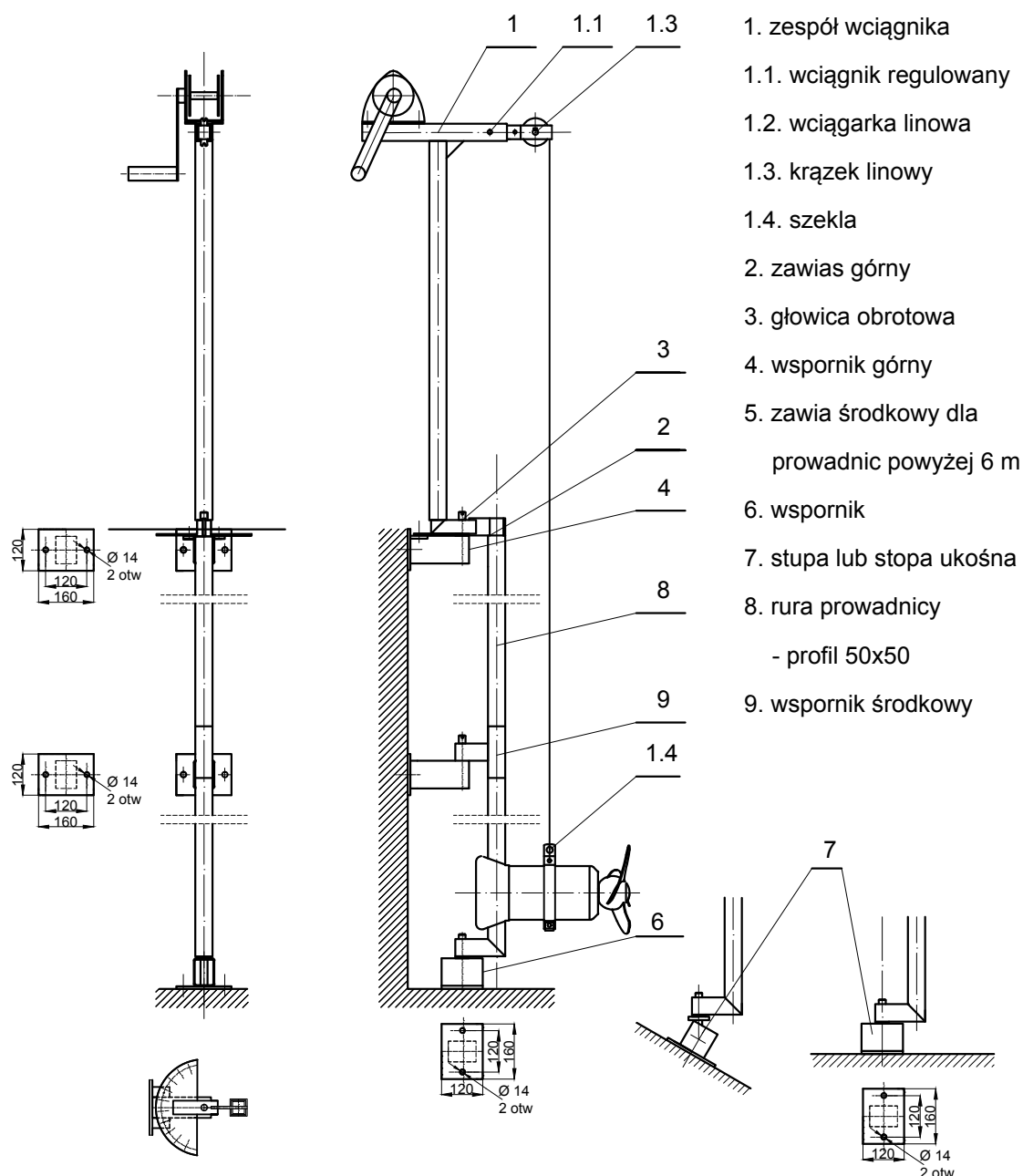


Prowadnica WPR 101

Przeznaczona jest dla mieszadeł szybko i średnioobrotowych o wadze do 100 kg. Pozwala umieścić mieszadło na odpowiedniej głębokości i ustawić je pod odpowiednim kątem w płaszczyźnie poziomej tj +/- 90°. Wyposażona jest w wciągarkę samohamowną z korbą bezpieczeństwa. Wykonywana jest głównie ze stali wg AISI 304 dla zbiorników o głębokości do 6m. W wykonaniu ze wspornikiem pośrednim dla zbiorników o głębokości 12m. Elementem prowadzącym jest profil 50 x 50 lub 60 x 60. Prowadnice wykonuje się ze stali wg AISI "304" lub "316". Prowadnice posiadają oznakowanie **CE**.



PROMA - JACEK DANIEL

ul. Słoneczna 33 60-286 Poznań NIP 779-109-80-73 Regon 301039845
Biuro: ul. Skryta 91 62-064 Plewiska tel. 601 56 81 61 tel. 61 868 98 68
mail: jacekdaniel@wp.pl www.promajacekdaniel.com