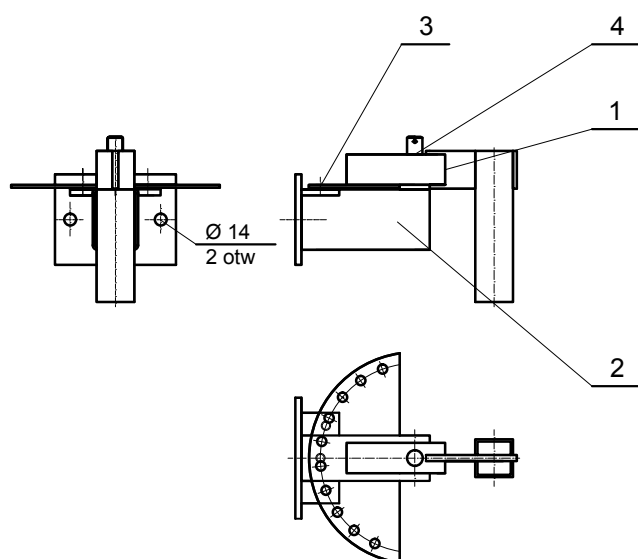
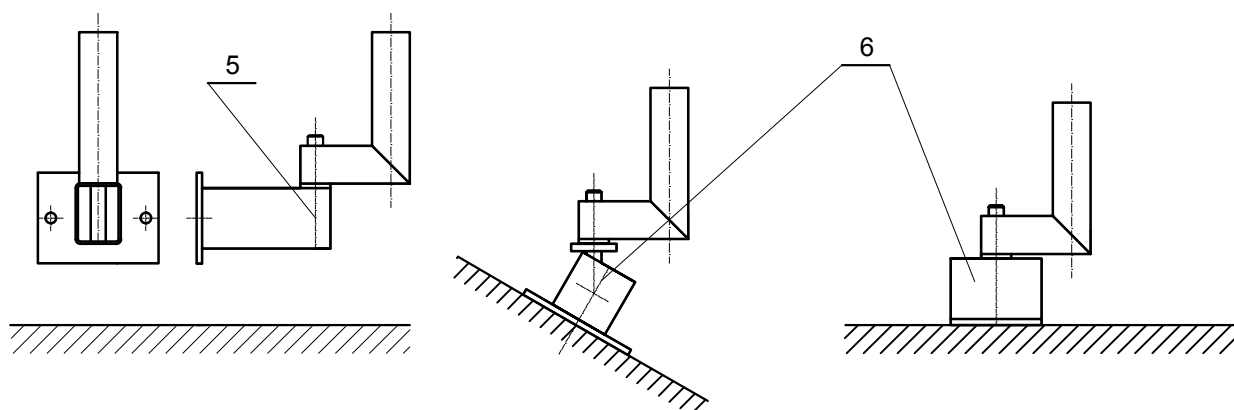


Mocowanie prowadnicy PR 50

Prowadnica przeznaczona jest do ustalania pozycji mieszadeł zatapialnych z zaczepem ślizgowym na profilach o wymiarach 60x60 mm. Prowadnica może być instalowana w zbiornikach o głębokości do 12 m. Umożliwia wygodny montaż i demontaż oraz uzyskanie zalecanego położenia mieszadła podczas pracy. Mieszadło można ustawić na dowolnej głębokości i i pod dowolnym kątem ustawianym co 5°. Do ponoszenia i opuszczania mieszadła na prowadnicy powinno się stosować jeden z żurawi typu ŻPR. Prowadnice wykonuje się ze stali wg AISI "304" lub "316". Prowadnice posiadają oznakowanie **CE**.



1. zawias górny
2. wspornik górny
3. śruba blokująca M 10 x 25
podkładka \varnothing 10,5 mm
4. podkładka \varnothing 21mm
zawleczka \varnothing 3,5 x 32
5. wspornik dolny
6. stopa lub stopa ukośna



PROMA - JACEK DANIEL

ul. Słoneczna 33 60-286 Poznań NIP 779-109-80-73 Regon 301039845
Biuro: ul. Skryta 91 62-064 Plewiska tel. 601 56 81 61 tel. 61 868 98 68
mail: jacekdaniel@wp.pl www.promajacekdaniel.com