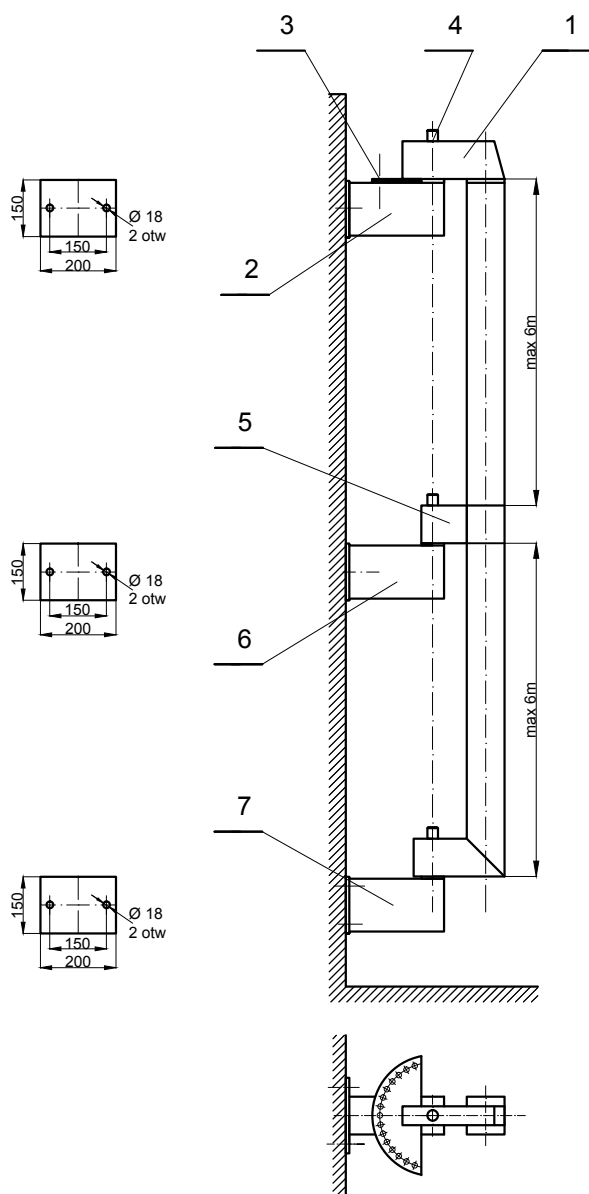
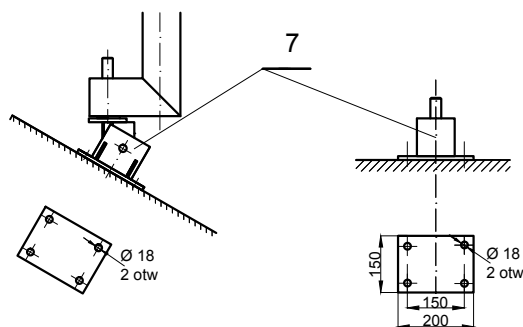


Prowadnica PR 100

Prowadnica przeznaczona jest do ustalania pozycji mieszadeł zatapialnych z zaczepem ślizgowym na profilach o wymiarach 100x100 lub 80x80 mm w zbiornikach oczyszczalni ścieków. Prowadnica może być instalowana w zbiornikach o głębokości do 12 m. Umożliwia wygodny montaż i demontaż oraz uzyskanie zalecanego położenia mieszadła podczas pracy. Mieszadło można ustawić na dowolnej głębokości i i pod dowolnym kątem ustawianym co 5°. Do ponoszenia i opuszczania mieszadła na prowadnicy powinno się stosować jeden z żurawi typu ŻPR. Prowadnice wykonuje się ze stali wg AISI "304" lub "316". Prowadnice posiadają oznakowanie **CE**.



1. zawias górny
2. wspornik górny
3. śruba blokująca M10x25, podkładka $\varnothing 10,5\text{mm}$
4. podkładka $\varnothing 21\text{ mm}$, zawleczka $\varnothing 3,5 \times 32\text{mm}$
5. zawias środkowy dla prowadnic powyżej 6 m
6. wspornik
7. stopa lub stopa ukośna
8. rura prowadnicy



PROMA - JACEK DANIEL

ul. Słoneczna 33 60-286 Poznań NIP 779-109-80-73 Regon 301039845
Biuro: ul. Skryta 91 62-064 Plewiska tel. 601 56 81 61 tel. 61 868 98 68
mail: jacekdaniel@wp.pl www.promajacekdaniel.com